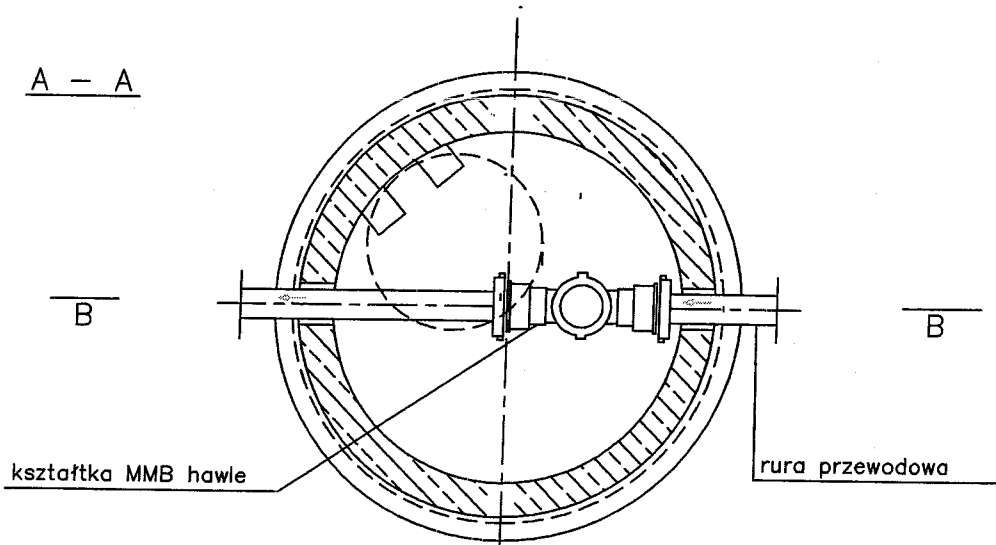
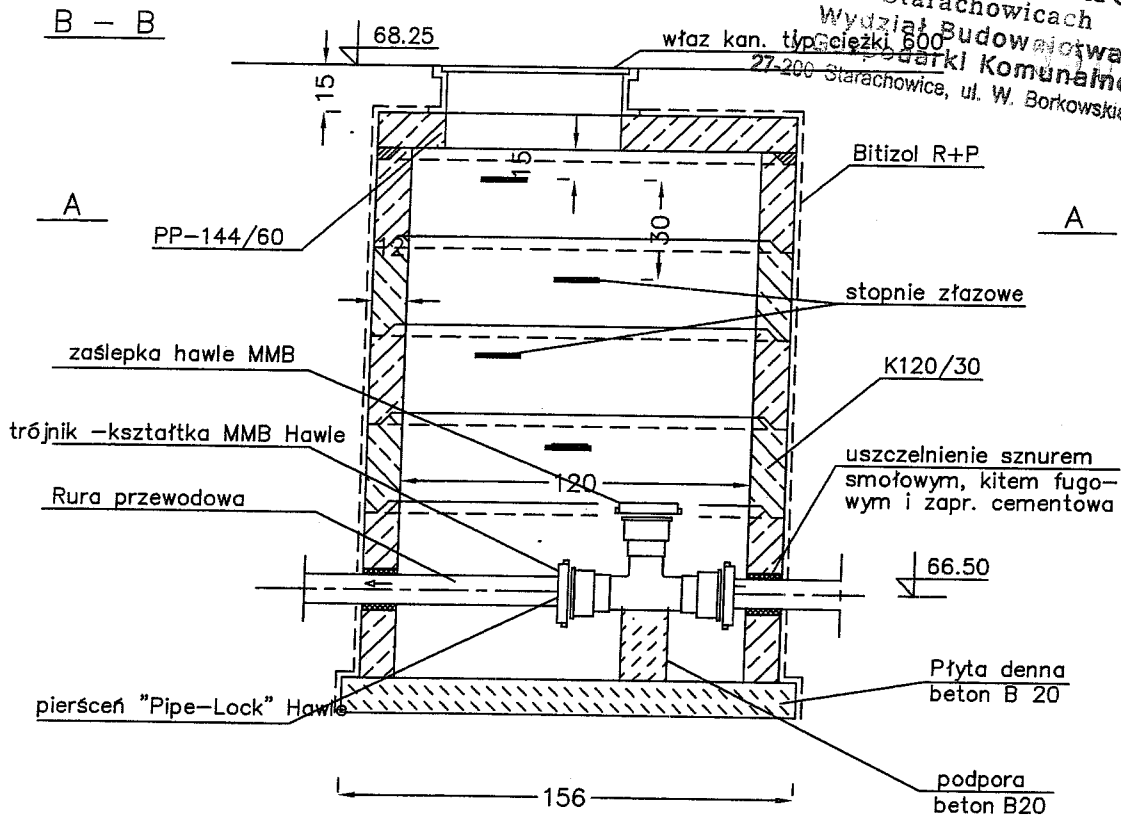


STAROSTWO POWIATOWE
w Starachowicach

Wydział Budownictwa
ul. Główna 49
27-200 Starachowice, ul. W. Borkowskiego 4



NACZELNA ORGANIZACJA TECHNICZNA
RADA W TARNOBRZEGU
ZESPÓŁ USŁUG TECHNICZNYCH I PROJEKTOWYCH

39-400 Tamobrzeg, ul. 1 Maja 8, Klub Technika „TAPIMA”
tel. (0-15) 822-73-71, 822-53-79, fax. (0-15) 822-49-61

Obiekt:		Kanalizacja sanitarna w miejscowości Parszów gm. Wąchock		Branża:		SANITARNA	
Temat Projektu:		Kanalizacja sanitarna w miejscowości Parszów		Faza opracowania:		Projekt budowlany	
Iazwa i adres Inwestora:		Gmina Wąchock ul. Wielkowiejska 1		Nr umowy:			
	Imię i Nazwisko	Nr uprawnień:	Data:	Podpis:			
Projektował:	mgr inż. Janusz Gajda	S-222/02	03.2004	<i>[Signature]</i>			
Asystent:	mgr inż. Lucjan Stadnik		03.2004	<i>[Signature]</i>			
Asystent:	inż. Paweł Deryło		03.2004	<i>[Signature]</i>			
Asystent:	mgr inż. Adam Szwed		03.2004	<i>[Signature]</i>			
Asystent:	mgr inż. Paweł Czajka		03.2004	<i>[Signature]</i>			
Sprawił:	mgr inż. Jacek Janiec	52/TBG/87	03.2004	<i>[Signature]</i>			
Nazwa rysunku:			Skala:	Nr rysunku:			
Studzienka rewizyjna na kolektorze tłocznym				164 A			