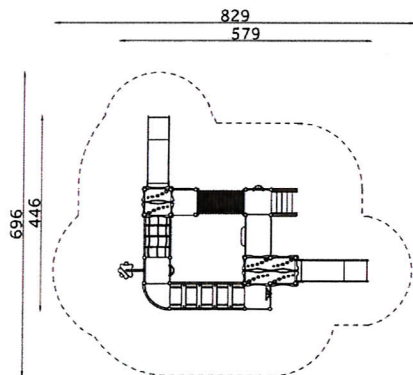


ZESTAW ZABAWOWY 1



Urządzenie zgodne z normą:
PN-EN 1176-1:2017-12, PN-EN 1176-3:2017-12

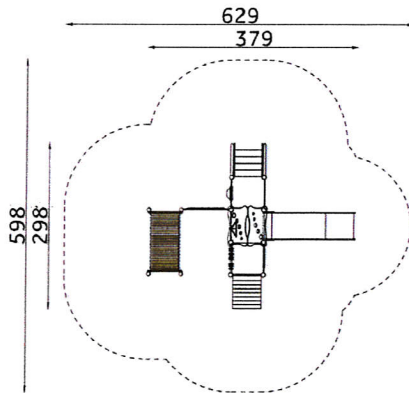
DANE TECHNICZNE:

WYMIARY:	446 x 579 cm
WYSOKOŚĆ:	250 cm
WYSOKOŚĆ UPADKU:	90 cm
POWIERZCHNIA ZDERZENIA:	696 x 829 cm
KONSTRUKCJA:	Rura Ø 76,1 mm, rury i profile o różnej średnicy
ZABEZPIECZENIE KONSTRUKCJI:	Podkład cynkowy
WYKOŃCZENIE:	Płyta HDPE, HDPE anty-skid, blacha nierdzewna lina zbrojona Ø 16 mm
FUNDAMENT:	Urządzenie mocowane w fundamencie betonowym

ELEMENTY SKŁADOWE:

- wieża podwójna z dachem 0,9m 1 szt.
- wieża z dachem dwuspadowym 0,9m 1 szt.
- wieża z podestem długim 0,9m 1 szt.
- wieża bez dachu 0,9m 1 szt.
- wieża bez dachu 0,6m 3 szt.
- wieża łukowa 0,6m 1 szt.
- ślizg 0,9m 2 szt.
- schody na podest 0,6m 1 szt.
- drabinka na podest 0,6m 1 szt.
- tunel 1m 0,3m 1 szt.
- pomost z pięcioma belkami 1,5m 0,6m 1 szt.
- pomost linowy 1m 0,6-0,9m 1 szt.
- rura ze stopniami łatwo dostępna 0,9m 1 szt.
- sklep 1 szt.
- liczydło 1 szt.
- panel Kółka 3 szt.
- panel Kierownica 1 szt.
- 1 panel Suwak książę 1 szt.
- panel Sorter sznurki 2 szt.
- panel Bulaj 2 szt.
- Motył 1 szt.
- Miś 1 szt.

ZESTAW ZABAWOWY 2



Urządzenie zgodne z normą:
PN-EN 1176-1:2017-12, PN-EN 1176-3:2017-12

DANE TECHNICZNE:

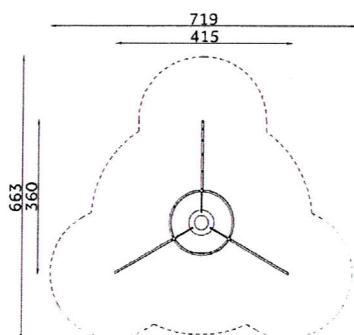
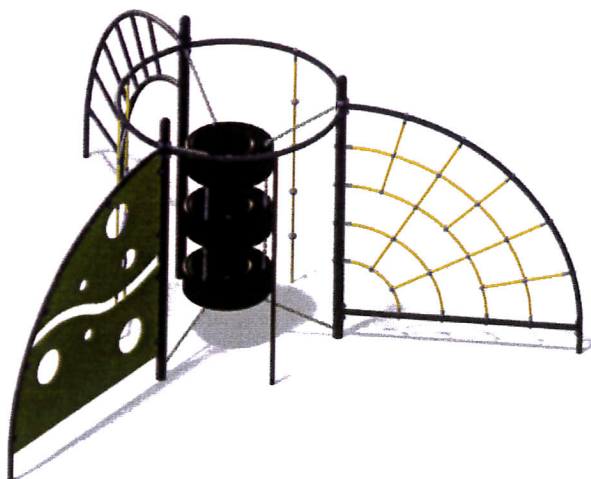
WYMIARY:	298 x 379 cm
WYSOKOŚĆ:	250 cm
WYSOKOŚĆ UPADKU:	90 cm
POWIERZCHNIA ZDERZENIA:	598 x 629 cm
KONSTRUKCJA:	Rura \varnothing 76,1 mm, rury i profile o różnej średnicy
ZABEZPIECZENIE KONSTRUKCJI:	Podkład cynkowy
WYKOŃCZENIE:	Płyta HDPE, HDPE anty-skid, blacha nierdzewna, lina zbrojona \varnothing 16 mm
FUNDAMENT:	Urządzenie mocowane w fundamencie betonowym

ELEMENTY SKŁADOWE:

wieża z dachem dwuspadowym 0,9m 1 szt.
wieża bez dachu 0,6m 2 szt.
ślizg 0,9m 1 szt.
koci grzbiet z liną na podest 0,6m 1 szt.
schody na podest 0,6m 1 szt.
tunel 1m 0,3m 1 szt.
panel Kółka 2 szt.
panel Kierownica 1 szt.
panel Sorter sznurki 1 szt.
panel Bulaj 1 szt.
Miś 1 szt.



ZESTAW ZABAWOWY 3



Urządzenie zgodne z normą:
 PN-EN 1176-1:2017-12, PN-EN 1176-6:2017-12, PN-EN 1176-7:2009+Ap1:2013

DANE TECHNICZNE:

WYMIARY:	360 x 415 cm
WYSOKOŚĆ:	200 cm
WYSOKOŚĆ UPADKU:	200 cm
POWIERZCHNIA ZDERZENIA:	663 x 719 cm
KONSTRUKCJA:	Rura stalowa \varnothing 76,1 mm, rury stalowe o różnej średnicy, lina zbrojona \varnothing 16 mm
ZABEZPIECZENIE KONSTRUKCJI:	Podkład cynkowy
WYKOŃCZENIE:	Płyta HDPE, lakier poliestrowy
FUNDAMENT:	Urządzenie mocowane w fundamencie betonowym

ELEMENTY SKŁADOWE:

- Baza 2 1 szt.
- Drabinka pionowa lukowa 1 szt.
- Ściana wspinaczkowa lukowa 1 szt.
- Przeplotnia linowa lukowa 1 szt.

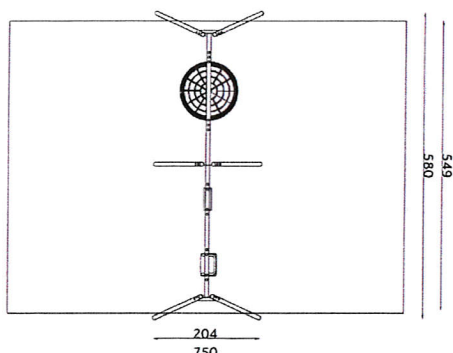


HUŚTAWKA POTRÓJNA Z BOCIANIM GNIAZDEM



DANE TECHNICZNE:

WYMIARY:	204 x 580 cm
WYSOKOŚĆ:	239 cm
WYSOKOŚĆ UPADKU:	136 cm
POWIERZCHNIA ZDERZENIA:	750 x 549 cm
KONSTRUKCJA:	Rury stalowe Ø 76,1 cm
ZABEZPIECZENIE KONSTRUKCJI:	Podkład cynkowy
WYKOŃCZENIE:	Lakier poliestrowy
FUNDAMENT:	Urządzenie mocowane w fundamencie betonowym



ELEMENTY SKŁADOWE:

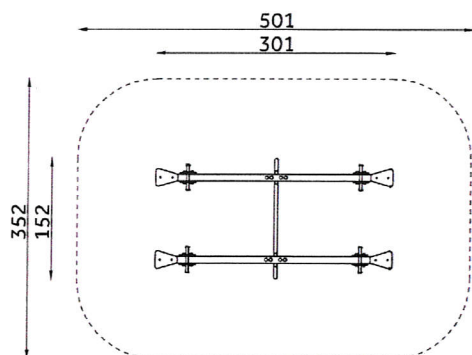
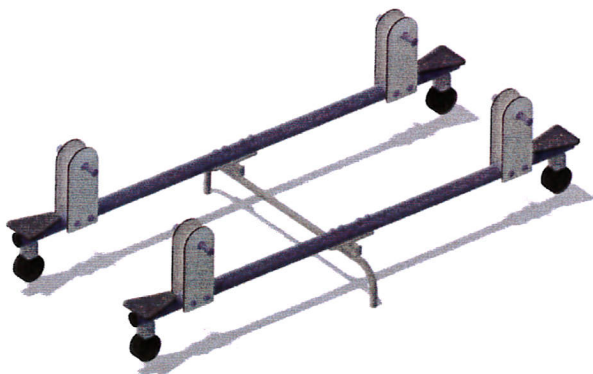
- nogi stalowe 6 szt.
- belka stalowa 2 szt.
- siedzisko płaskie z łańcuchem nierdzewnym 1 szt.
- siedzisko koszykowe z łańcuchem nierdzewnym 1 szt.
- siedzisko bocianie gniazdo 1 szt.

Urządzenie zgodne z normą:

PN-EN 1176-1:2009+Ap1:2013, PN-EN 1176-2:2009+Ap1:2013, PN-EN 1176-7:2009+Ap1:2013



HUŚTAWKA WAŻKA PODWÓJNA



Urządzenie zgodne z normą:
 PN-EN 1176-1:2009+Ap1:2013, PN-EN 1176-6:2009+Ap1:2013, PN-EN 1176-7:2009+Ap1:2013

DANE TECHNICZNE:

WYMIARY:	152 x 301 cm
WYSOKOŚĆ:	90 cm
WYSOKOŚĆ UPADKU:	75 cm
POWIERZCHNIA ZDERZENIA:	233 x 501 cm
KONSTRUKCJA:	Rura stalowa \varnothing 76,1 mm, \varnothing 60,3 mm
ZABEZPIECZENIE KONSTRUKCJI:	Podkład cynkowy
WYKOŃCZENIE:	Lakier poliestrowy, płyta HDPE
FUNDAMENT:	Urządzenie mocowane w fundamencie betonowym

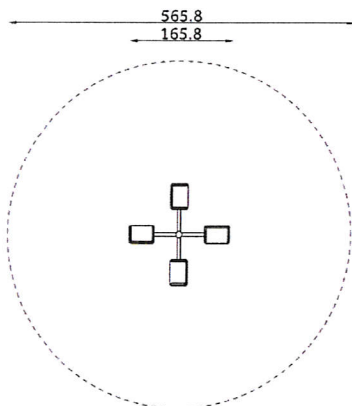
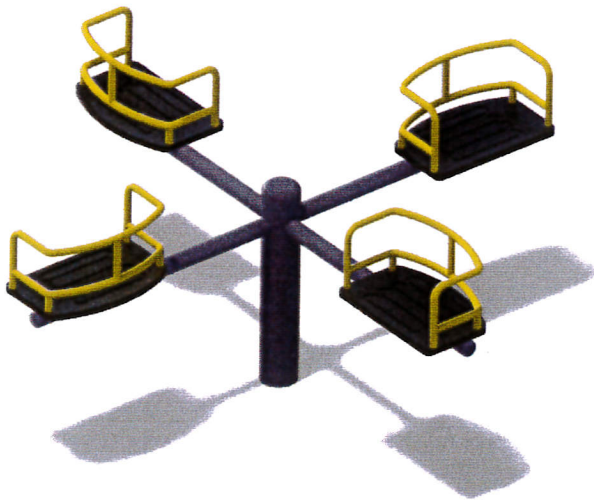
ELEMENTY SKŁADOWE:

- belka 2 szt.
- siedziska 4 szt.
- obojniki 4 szt.
- podstawa stalowa 1 szt



AC 184

KARUZELA KRZYŻOWA CZTERORAMIENNA



DANE TECHNICZNE:

WYMIARY:	165,8 x 165,8 cm
WYSOKOŚĆ:	72,3 cm
WYSOKOŚĆ UPADKU:	45 cm
POWIERZCHNIA ZDERZENIA:	565,8 x 565,8 cm
KONSTRUKCJA:	Rury stalowe Ø 108 cm, Ø 60,3 cm
ZABEZPIECZENIE KONSTRUKCJI:	Podkład cynkowy
WYKOŃCZENIE:	Lakier poliestrowy, płyta HDPE
FUNDAMENT:	Kotwa mocowana w fundamencie betonowym

ELEMENTY SKŁADOWE:

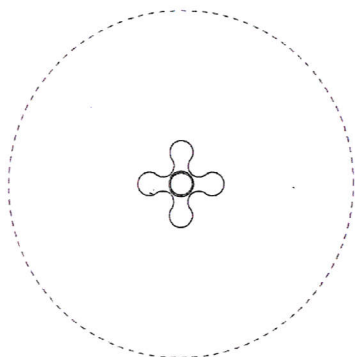
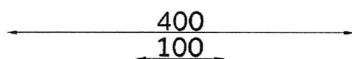
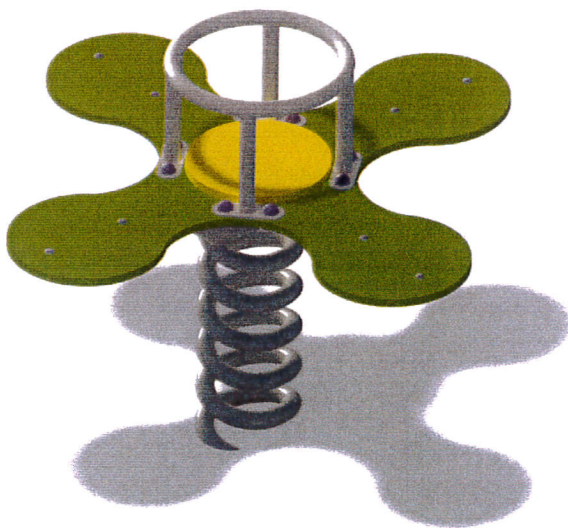
- kotwa stalowa 1 szt.
- siedzisko 4 szt.

Urządzenie zgodne z normą:

PN-EN 1176-1:2009+Ap1:2013, PN-EN 1176-5:2009+Ap1:2013, PN-EN 1176-7:2009+Ap1:2013



BUJAK KWIATUSZEK



Urządzenie zgodne z normą:

PN-EN 1176-1:2017-12, PN-EN 1176-6:2017-12, PN-EN 1176-7:2009+Ap1:2013

DANE TECHNICZNE:

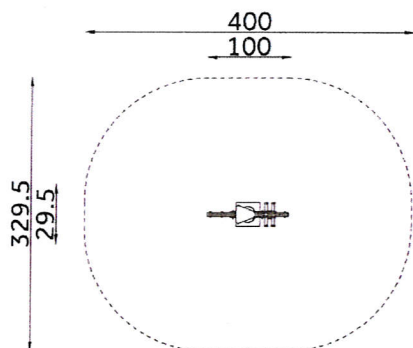
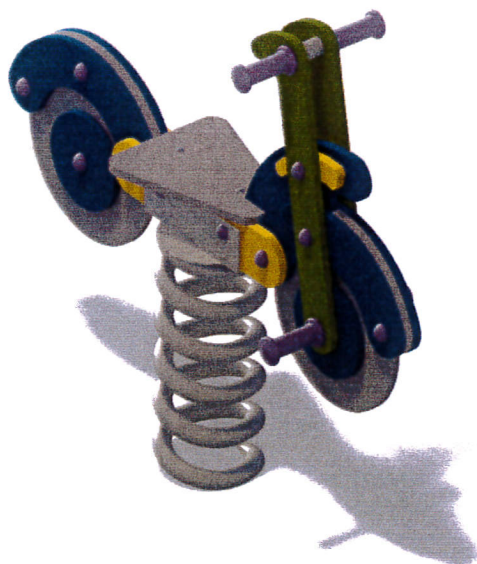
WYMIARY:	100 x 100 cm
WYSOKOŚĆ:	66 cm
WYSOKOŚĆ UPADKU:	45 cm
POWIERZCHNIA ZDERZENIA:	400 x 400 cm
KONSTRUKCJA:	Płyta HDPE, sprężyna stalowa z podstawą
ZABEZPIECZENIE KONSTRUKCJI:	Podkład cynkowy, lakier proszkowy
WYKOŃCZENIE:	Płyta HDPE
FUNDAMENT:	Bezpośrednie mocowanie w fundamencie betonowym

ELEMENTY SKŁADOWE:

- Siedzisko z płyty HDPE
- Sprężyna stalowa z fundamentem
- Rączka do trzymania



BUJAK SKUTER



Urządzenie zgodne z normą:
PN-EN 1176-1:2017-12, PN-EN 1176-6:2017-12, PN-EN 1176-7:2009+Ap1:2013

DANE TECHNICZNE:

WYMIARY:	29,5 x 100 cm
WYSOKOŚĆ:	82 cm
WYSOKOŚĆ UPADKU:	45 cm
POWIERZCHNIA ZDERZENIA:	329,5 x 400 cm
KONSTRUKCJA:	Płyta HDPE, sprężyna stalowa z podstawą
ZABEZPIECZENIE KONSTRUKCJI:	Podkład cynkowy, lakier proszkowy
WYKOŃCZENIE:	Płyta HDPE
FUNDAMENT:	Bezpośrednie mocowanie w fundamencie betonowym

ELEMENTY SKŁADOWE:

- Korpus z płyty HDPE
- Sprężyna stalowa z fundamentem

